

Çemaş'tan Yüksek Teknoloji CNC Merkezi Yatırımı...



Devamı Sayfa 3'de

Özişik İnşaat ve Enerji A.Ş.'nin Sermayesi 306.241.007 TL'ye Yükseltilmiştir.

Devamı Sayfa 2'de

İşıklar Enerji ve Yapı Holding İle Çemaş'tan Uluslararası Sürdürülebilirlik Hamlesi

Devamı Sayfa 3'de

Çemaş Genel Müdür Ataması...

Devamı Sayfa 2'de

49. İstanbul Müzik Festivali İşıklar Holding A.Ş. Sponsorluğunda 13 Eylül 2021'de Gerçekleşti.



Devamı Sayfa 2'de

Tüm Halka Açık Şirketlerimiz BİST ANA PAZAR'da.

Devamı Sayfa 6'da

İşıklar İnşaat Turizm'in Fethiye Demirler Köyündeki 40 Dönüm Arazisinde Yetiştirdiği Zeytinler Muğla'da Birincilik Ödülü Aldı.

Devamı Sayfa 6'da

Özişik İnşaat ve Enerji A.Ş.'nin Sermayesi 306.241.0007 TL'ye Yükseltilmiştir.

Özişik İnşaat ve Enerji A.Ş'nin 288.095.000 TL olan ödenmiş sermayesi, iç kaynaklardan 18.146.007 TL ilave edilmek suretiyle 306.241.0007 TL'ye yükseltilmiştir.

İç kaynaklardan ilave edilen 18.146.007 TL tutar karşılığında, Şirket ortaklarına % 6, 298619205 oranında bedelsiz hisse senedi dağıtılacaktır.

Çemaş Genel Müdür Ataması



02.08.2021 tarihinden başlamak üzere, Şirketimizin Genel Müdürlüğüne Sayın F. Mete DEMİRMAN atanmıştır.

1986 yılında Saint Joseph Fransız Erkek Lisesinden mezun olan Demirman, 1991 yılında Boğaziçi Üniversitesi Kimya Mühendisliği Bölümünden lisans, 1994 yılında aynı bölümden yüksek lisans derecelerini almıştır. Daha önce Işıklar Grubunun muhtelif şirketlerinde Ar-Ge Mühendisi, Teknik Müdür, Ar-Ge ve Kalite Müdürü görevlerinde bulunmuş, 2007 yılından itibaren farklı sektörlerde üretim yapan fabrikalara teknik danışmanlık, süreç iyileştirme vb. konularda danışmanlık yapan firmalarda yönetici ve ortak pozisyonlarında görev yapmıştır. İyi seviyede İngilizce ve Fransızca bilen Demirman, evli ve bir çocuk babasıdır.

49. İstanbul Müzik Festivali Işıklar Holding A.Ş. Sponsorluğunda 13 Eylül 2021'de Gerçekleşti.



Festival'in özel projelerinden biri olan, Işıklar holding'in gösteri sponsorluğunu üstlendiği "Sarı Çiçek" konseri 13 Eylül 2021 tarihinde Four seasons Bosphorus Otel'de düzenlendi. Konser UNESCO'nun Yunus Emre'yi anma yılı ilan ettiği 2021'de halk ozanına odaklandı.

Konserde tümü yeni ve festivale özel olarak Şirin Pancaroğlu ve Bora Uymaz tarafından kaleme alınıp Yunus Emre'nin dizeleriyle birleşen besteler ilk kez seslendirildi.

Işıklar/dan

Ekim 2021

HABERLER

Yıl:35 Sayı : 145

SAHİBİ
Işıklar Holding A.Ş.adına
Rıza Kutlu IŞIK

GENEL YAYIN SORUMLUSU
Ela IŞIK

DÜZENLEME
Jale KURUÇAY

Üç ayda bir yayınlanır

YAZIŞMA ADRESİ
Orhan Veli Kanık Cad. Yakut Sk.
Eryılmaz Plaza No: 3 Kat:2
34810 Kavacık / İSTANBUL
TELEFONLAR
(0216) 537 00 00 (Pbx)
(0216) 537 00 90 (Pbx)

www.isiklar.com.tr

BASKI: AKADEMİ EGEMEN
100.Yıl Mah. 1.Cad. Matsit
No:150-B 34200 Bağcılar/İstanbul
Tel: (0212) 432 88 10
Fax: (0212) 431 19 48

Bu gazetede yazı ve resimler kaynak gösterilerek kısmen ve tamamen yayınlanabilir.

Işıklar Enerji ve Yapı Holding ile Çemaş'tan Uluslararası Sürdürülebilirlik Hamlesi

Işıklar Enerji ve Yapı Holding ile iştiraki olan Çemaş Döküm Sanayi A.Ş., dünyanın en büyük kurumsal sürdürülebilirlik inisiyatifi Birleşmiş Milletler Küresel İlkeler Sözleşmesi Platformu'na (UN Global Compact) imzacı şirket olarak kabul edildi.

160'tan fazla ülkede 9 bin 500'ün üzerinde şirketin dahil olduğu UN Global Compact oluşumuna imzacı olarak kabul gören Işıklar Enerji ve Yapı Holding ile iştiraki olan Çemaş Döküm Sanayi A.Ş., sürdürülebilirlik vizyonunu uluslararası düzeye taşıdı.

Üyeliklerini değerlendiren Işıklar Enerji ve Yapı Holding Yönetim Kurulu Başkanı Rıza Kutlu Işık, "UN Global Compact'in, holdingimizin ve şirketimiz Çemaş'ın gelecek vizyonuyla doğrudan tutarlı ilkeleri ve çalışmaları bulunuyor. İnsan ve çalışan haklarından çevre ve iklime, finans ve toplumsal cinsiyet eşitliğinden bilime kadar birçok alandaki çalışmaları uzun zamandır dışarıdan destekliyorduk, şimdi yapılanmanın bir üyesi olarak desteklemeye devam edeceğiz." açıklamalarında bulundu.

Özellikle çevre, iklim krizi, toplumsal cinsiyet eşitliği gibi tüm dünyayı ilgilendiren konular çerçevesinde ve sürdürülebilirlik kavramı etrafında, birlikte hareket edebilmenin önemine vurgu yapan Işık, pandemi sonrası normalleşmenin yaygınlaşmasıyla birlikte platformun diğer ülkelerdeki üyeleri ile de iş birliği içinde olmak istediklerini ifade etti.

Holding ve iştirak şirketlerde yenilikçi bir vizyon ile hareket ettiklerinin altını çizen Işık, önümüzdeki süreçte sürdürülebilirlik uygulamalarına daha çok yoğunlaşacaklarını da sözlerine ekledi.

Çemaş'tan Yüksek Teknoloji CNC Merkezi Yatırımı



Çemaş Sektörün öncü firmalarından Japon Okuma ile 13 CNC tezgah alımı için sözleşme imzaladı. Tezgahlar 2022 yılı ilk çeyreğinde devreye alınacak. Ayrıca bu tezgahlardan 4 adedinin de tamamen robotla çalışması için Eriş Makine ile 2 ABB robot ve ölçüm robotunu da içeren otomasyon işi için de sözleşme imzalandı.

INDUCTOTHERM Firması ile İndüksiyon Ocağı Alım Anlaşması Yapıldı.

INDUCTOTHERM firmasından 3 set (her sette 2 adet olmak üzere) 2500 kW güçteki VIP DUAL POWER (+500 Kw) indüksiyon ocağının alım anlaşması yapılmıştır. Setler Mart, Mayıs ve Ağustos ayında üç fazda devreye alınacaktır.

Ocakların her biri 4'er tonluk ergitme kapasitesine sahip olacaktır. Montaj işlemleri Inductotherm'in Türkiye iştiraki tarafından gerçekleştirilecektir.



HWS Kalıplama Hattı

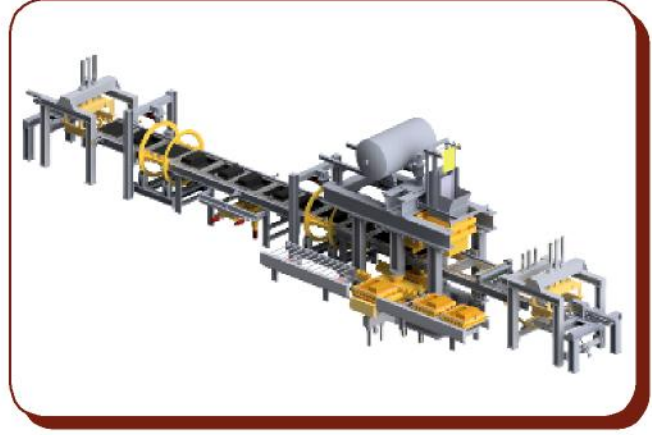
2020'de gerçekleştirilen bedelli sermaye artışı çerçevesinde, önümüzdeki yıllarda sfero başta olmak üzere artması beklenen parça talebini karşılamak amacıyla alımı yapılan yatay SINTO hattımızın montajı 6 Eylül'de başlamıştır. Söz konusu hatla ilgili olarak Temmuz ve Ağustos ayında devam eden inşaat ve sair hazırlıkların tamamlanmasını takiben başlatılan montaj çalışmaları, Kasım ayının 2. yarısında deneme üretimine başlanması hedefiyle yürütülmektedir. Hattın teknik detayları aşağıdaki gibidir

HWS SINTO EFA-SD 5.5 (Yatay Kalıplama)

Kapasite: 80 kalıp/saat

Kalıp Ölçüsü: 950x1100+350x350 mm

Ağırlık Aralığı: 10 - 250.00 kg



Niğbaş Niğde Organize Sanayi Bölgesinde Yapı Kimyasalları Tesisinin Faaliyet Gösterdiği Parselin Tapusunu Teslim Aldı.



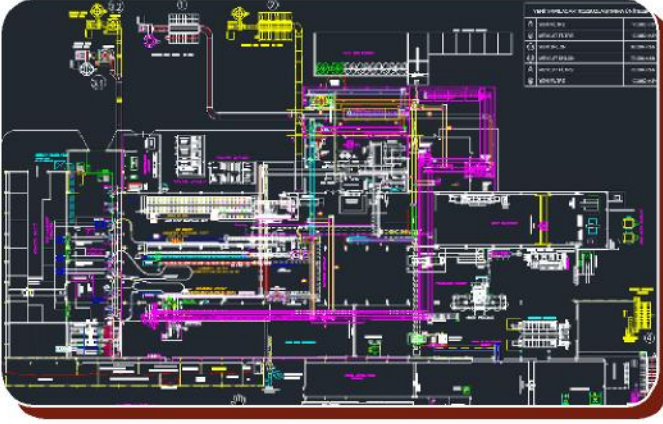
Niğde Organize Sanayi Bölgesi (Niğde OSB)'ne ait olan ve 1990-1995 yılları arasında muhtelif tarihlerde Niğbaş'a tahsis edilen 144 adada ilgili parselde gerekli kadastral çalışma yapıldıktan sonra 144 ada 14 no.lu 11.865 m² parselin tapusunu 08.09.2021 tarihinde teslim alınmıştır.

Parselin satış işlemini NOSB Başkan Yardımcısı Şevket Katircioğlu ve NOSB Müdürü Mahmut

Peşin gerçekleştirmişler ve Niğbaş Genel Müdürü Agah Durukal ile İdari İşler Şefi Gülsüm Öncü arsanın tapusunu teslim almışlardır.

Söz konusu parselde Niğbaş hem yurt içi müşterilerinin hem de ihracat müşterilerinin beklenti ve ihtiyaçlarına yönelik nitelikli yapı kimyasalları üretmektedir.

Çimtek Çimento Teknolojisi Mühendislik A.Ş. Çimtek, Kırşehir'deki Döküm Fabrikasında Tozsuzlaştırma Tesisleri Kurmak Üzere Çemaş Döküm Sanayi A.Ş. ile Sözleşme imzalanmıştır.



ÇEMAŞ Kırşehirde bulunan Döküm Fabrikasında kapasite artışı, modernizasyon ve kalite yükseltme amacıyla yatırımlar yapmaktadır.

Yapılacak yeni yatırımlar ve modernizasyon işleri ile paralel olarak tozsuzlaştırma tesisleri ÇİMTEK tarafından yapılacaktır.

Toz kaynaklarından yayılan tozlar davlumbaz ve gaz kanalları ile toplanarak jet puls silkelemeli torbalı filtreler ve siklon ünitelerinde toz

parçacıkları tutularak, Hava Kalitesini Koruma Yönetmeliğinin müsaade ettiği toz emisyon limitleri altında hava bacalardan salınacaktır.

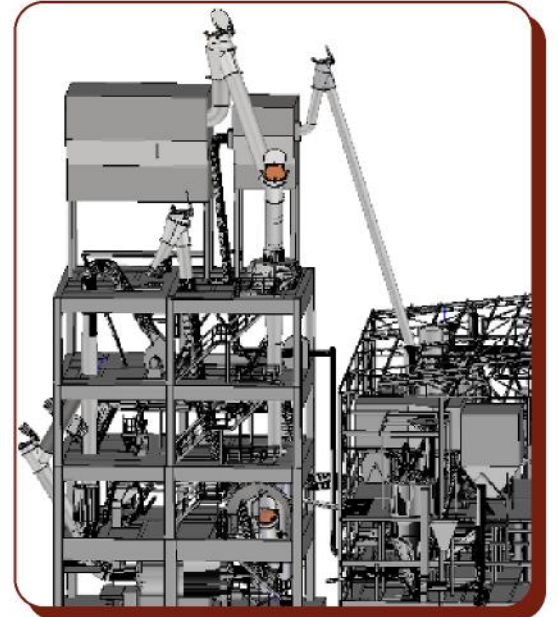
Sözleşme kapsamında 175.000 m³/h ve 100.000 m³/h kapasiteli iki filtre tesisi ve 88.000 m³/h kapasiteli siklon tesisi kurulacaktır.

Tozsuzlaştırma tesislerinin 2022 yılı yaz aylarında tamamlanması planlanmaktadır. ÇİMTEK, KONYA ÇİMENTO SANAYİ A.Ş. ile 1. ve 2.Kömür Değirmeni Ünitelerinde Yeni Torbalı Filtrelerin kurulması, Atex normlarına uygun olarak Filtre ve Gaz Kanallarında Patlama kapaklarının uygulanması için Sözleşme imzalamıştır.

Filtreler ÇİMTEK tarafından tasarlanıp imal edilecektir.

Patlama kapakları değirmen çıkışı, separatör çıkışı, filtre girişi ve filtre üzerine monte edilecek ve Thorwesten Vent Firmasından temin edilecektir.

Sözleşme kapsamı işlerin Mart 2022'de tamamlanması planlanmaktadır.



Işıklar İnşaat Turizm'in Fethiye Demirler Köyündeki 40 Dönüm Arazisinde Yetiştirdiği Zeytinler Muğla'da Birincilik Ödülü Aldı.



Muğla ili Seydikemer ilçesi Demirler mahallesinde bulunan 40 dönümlük tarlada yaklaşık 1400 adet zeytin ağacımız bulunmaktadır. 02.07.2021 tarihinde Muğla Tarım İl Müdürlüğü tarafından gerçekleştirilen 'Zeytinin Zeytinyağına Kaliteli ve Kayıpsız Yolcuğu' projesi kapsamında Zeytinyağı Kalite Yarışmasında firmamız (Işıklar İnşaat ve Turizm İşletmeleri A.Ş.) Jüri Özel Ödülünü alarak Muğla ilinin en iyi Zeytinyağı ödülünü almıştır.

Zeytinyağı sıkım tesisi ve zeytinyağı danışmanlığımızı TUAY Zeytinyağı ve Sıkım Tesisleri firması sahibi Sn Atilla TOTOŞ yapmıştır. Ödülümüzü Muğla Valisi Sn. Orhan TAVLI ve Muğla Tarım İl Müdürü Sn. Barış SAYLAK' tan aldık. Ödül törenine gazeteci Sn. Abbas Güçlü 'de katılmıştır.



Tüm Halka Açık Şirketlerimiz BİST ANA PAZAR'da.

Bist in yaptığı yeni pazar düzenlemesi ile 1 Ekim itibariyle Işıklar Enerji ve Yapı Holding A.Ş. (IEYHO), Çemaş Döküm Sanayi A.Ş. (CEMAS) ve Niğbaş Beton Sanayi A.Ş. (NİBAS) yeniden düzenlenen Ana Pazar da işlem görmeye başlayacaktır.



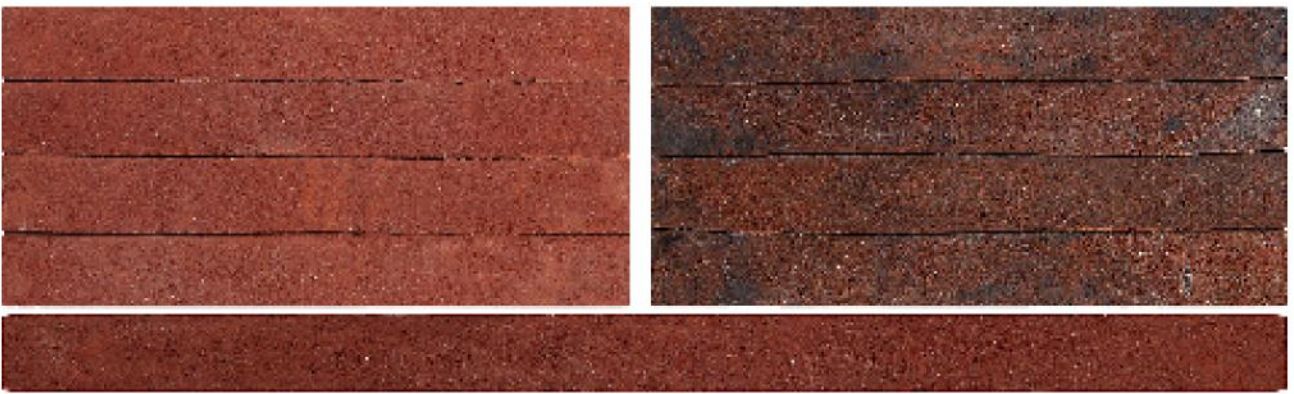
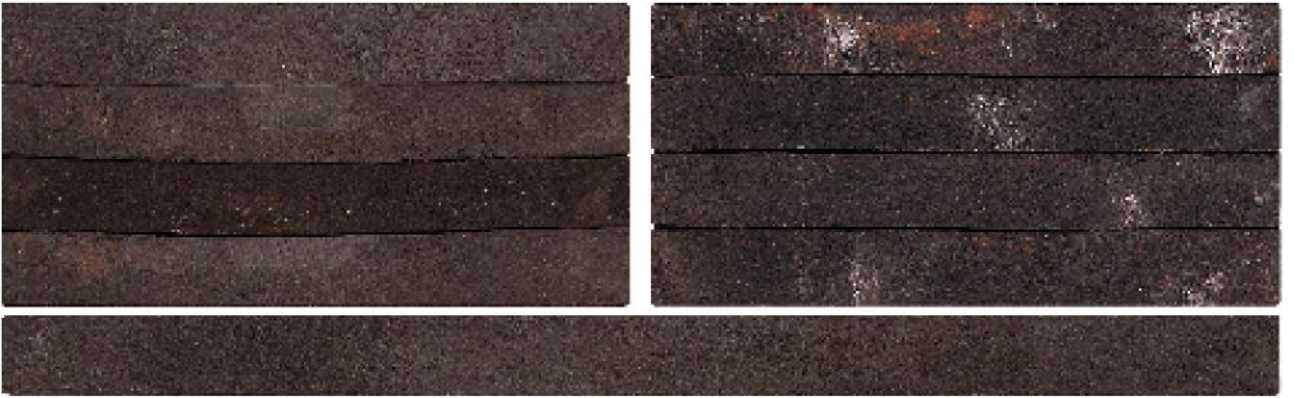
Işıklar
Tuğla

KURUCUSU: Turgut IŞIK

Karakteristik.Geleneksel.Kaliteli.1973 den beri.

EKİM/2021

EL YAPIMI PRES ANTİK ROMA TUĞLA



Bahçelievler Anadolu Lisesi ve Zeytinburnu Merkezefendi İlkokulu Projesi



İPKB (İstanbul Proje Koordinasyon Birimi) İSMEP projesi kapsamında İstanbul'un değişik yerlerine bulunan okullar yıkılıp günümüz ve gelecekte doğacak ihtiyaçlara yeniden tasarlanmış, depreme dayanıklı, mekânsal kalitesi yüksek, günümüz yapı teknolojisiyle yeniden inşa edilmiştir.

Yeni yapılacak kamu ve özel projelerde kullanılacak malzemelerin seçimi geleceğimiz açısından çok önem taşımaktadır.

Malzeme seçiminde, seçilen yapı malzemelerinin çevresiyle uyumlu ve doğa ile barışık malzemelerden oluşması, doğal çevrenin zarar görmemesi gelecek kuşaklara aktarılması sürdürülebilir malzeme kullanımı ve bilinciyle sağlanabilir.



Sürdürülebilir bir malzeme olan tuğlanın, diğer yapı malzemelerine oranla çok uzun yıllar kullanımı söz konusudur. Boya ve temizlik gerektirmeyen yağmur suyu ile kendisini temizleyen tuğla çevre dostu ve sürdürülebilir malzemeler arasında ön sıralarda yer almaktadır.

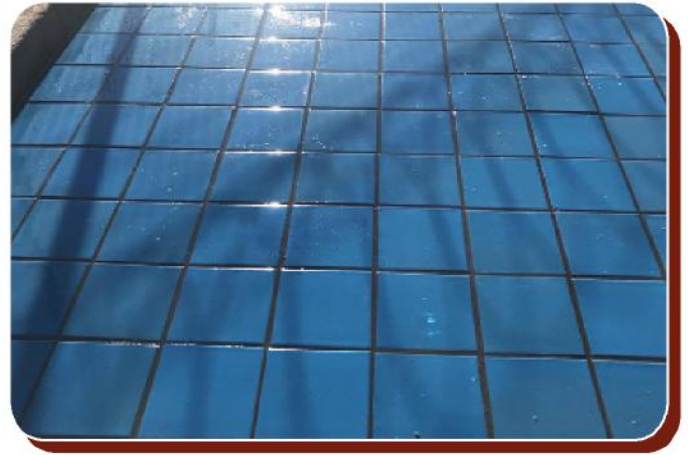
İPKB'nin İSMEP kapsamında üstlendiği Zeytinburnu Merkezefendi İlkokulu ve Bahçelievler Anadolu Lisesi yapılarının cephelerinde İşıklar Tuğla ürünleri kullanılmıştır.



Borusan Elektrikli Araç İstasyonu

Işıklar sırlı kaplama tuğlalar sadece dış cephede değil, tuğla şıklığının dokunabileceği tüm dekoratif alanlara renk katacaktır. Sırlı Kaplama tuğlalar sağladığı görsellik ve teknik değerleri sayesinde Avrupa ülkelerinde ve Amerika'da her geçen gün popülerliğini artırmaktadır. Sırlı kaplama tuğlalar modern mutfaklarda, banyo projelerinde, restoranların iç dekorasyonunda karşımıza çıkmakta; otel lobileri, anaokulu projeleri gibi çok farklı alanlarda da kullanımları giderek yaygınlaşmaktadır.

Borusan'ın elektrikli araç istasyonunda zemin kaplama malzemesi olarak tercihi Işıklar sırlı kare taban tuğla olmuştur.



Lotus Sinanoba



Kil esaslı el yapımı Işıklar antik serisi tuğlalar doğal renge sahip iç ve dış mekanlar için kullanılabilen bir üründür.

Doğallığı ve doğal görünümünü sayesinde farklı yapı malzemeleriyle beraber estetik bir görüntü oluşturur.

Birçok renk ve tekstür seçeneği ile beraber geleneksel ve modern tasarımlara uyum gösteren Işıklar antik serisi tuğlalar

tasarımcıların taleplerini karşılar ve modern ve klasik tasarımlara olanak sağlar. Antik seri tuğlalar aynı zamanda geçmişten günümüze kadar taşınan harç yapım metotları ile uygulanabilir.

Lotus Sinanoba projesinin tercihi Işıklar Side koyu gri ve Ani gri antik tuğlalar olmuş olup, Uygulanan tuğlalar proje cephesine modern bir görünüm kazanmıştır.

Meriç Otel



Otellerde müşteri memnuniyeti sağlamak, otellerin sürdürülebilirliği ve karlılığı açısından önem taşımaktadır.

Oteller müşterilerine konforlu bir konaklama sağlamak için yoğun enerji tüketmektedirler. Bu yoğun enerji tüketiminin sonucu olarak otellerin ısıtma ve soğutma için harcadıkları enerji miktarları yüksek seviyelere ulaşmaktadır. Isıtma ve soğutma giderleri genel otel giderleri arasında büyük bir paya sahiptir.

Oteller ve buna benzer amaçla kullanılan binalarda mevcut konfor şartlarını bozmadan; kışın ısıtma amacıyla gerçekleşen yakıt giderlerini, yazın soğutma amacıyla gerçekleşen soğutma giderlerinden ciddi oranda tasarruf etmek mümkündür. Bina tasarlanırken doğru malzeme seçimi bina enerji verimliliğine katkı sunan en önemli etkenlerin bir tanesidir.



Tuğlanın hacim ağırlığının birçok yapı malzemesine oranla az olması, ısı ve ses yalıtım özelliğine sahip olması, yangın, çürüme ve zararlılara karşı dayanıklılığı, uzun ömürlü olması, doğal ve sağlıklı olması, geri dönüşüm özelliğinin bulunması, yapıya estetik görünüm kazandırması ve tekniğine uygun üretildiğinde basınç dayanımları, su emme, dona dayanıklılık ve dış etkilere dayanıklılıklarının oldukça yüksek olması gibi özellikleri vardır.

Tuğlanın diğer malzemelere göre sürdürülebilir bir yapı malzemesi özelliğine sahip olması Türkiye'de birçok okul, hastane, üniversite binaları, otel binaları kamu binaları ve toplu konut projelerinde en çok tercih edilen malzemeler arasında yer almaktadır. Edirne'de bulunan Meriç Otel proje cephesinde Işıklar Tuğla ürünleri tercih edilmiştir.

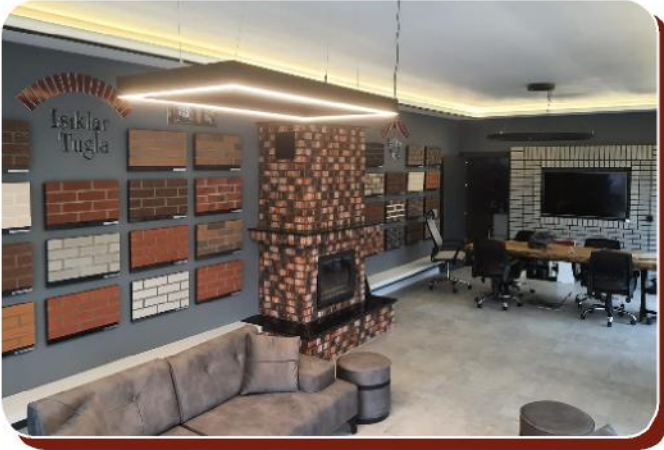
Çaycuma Belediyesi Spor Salonu

Geleneksel bir yapı malzemesi olan tuğla ile modern ve sıra dışı bir dış cephe oluşturmak zor görünebilir. Ancak çeşitli doku, renk ve şekillere sahip olan tuğla seçenekleriyle, gelişen istek ve tasarım fikirleri ile beraber farklı bir bakış açısıyla ele alındığında, oldukça modern ve yenilikçi tasarımlar elde etmek mümkündür.

Çaycuma belediyesi spor salonu projesi duvarlarına; spor yapan sporcuları tasvir eden tuğla uygulaması yapılmış olup, duvarlar modern bir görünümün yanısıra farklı hareketli bir cephe tasarımına sahip olmuştur.

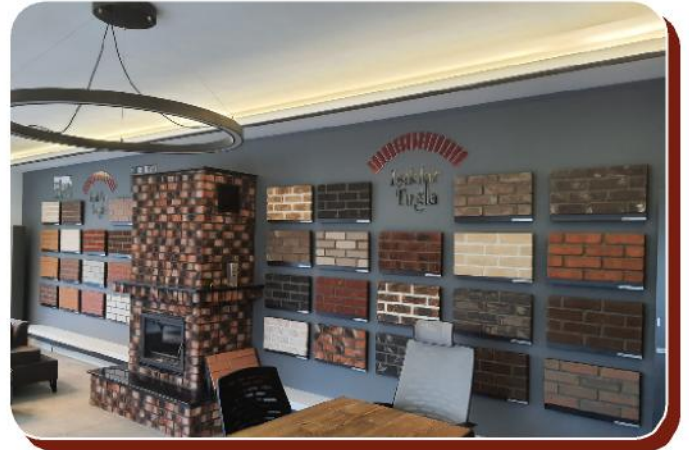


Işıklar, Yeni Bayi Ağını Genişletmeye Devam Ediyor.



Sektörün öncü markalarından olan Işıklar Yapı Ürünleri, yeni ürün ve ürün gruplarını müşterilerine yakından tanıtmayı amaçlıyor. Yurt içi ve yurt dışında 2 yüz den fazla bayisi bulunan Işıklar Yapı Ürünleri, Samsun'da faaliyet gösteren Taner Özden İnşaat Malzemelerini bayi ağına ekledi.

Konseptimize uygun yapılan Taner Özden İnşaat malzemeleri showroomunda; kaplama tuğla, antik kaplama tuğla ve sırlı kaplama tuğlalarımız kullanıcıların beğenisine sunuldu.



Gerede Belediyesi Sosyal ve Ticari Tesis

Mimaride tuğla kullanımı çok eski tarihlere dayanmaktadır. Tuğla icadından günümüze kadar dünyanın değişik yerlerinde farklı kullanımlarda birçok tarihi eserde karşımıza çıkmaktadır. Tuğla, pişmiş bir seramik malzeme olduğundan dolayı dayanıklıdır ve uzun yıllar form ve rengini korur. Dünyanın değişik bölgelerinde tuğla ile yapılmış ve günümüze kadar bozulmadan kalabilen birçok tarihi esere rastlamak mümkündür.

Tuğla, günümüze ulaşmış mimari eserler sayesinde geçmiş dönemde yaşamış insanların yaşamları hakkında fikir sahibi olmamızı sağlayan antik ve modern çağ arasında köprü kuran bir yapı malzemesidir. Gerede Belediyesi sosyal ve ticari tesis bina projesinde Işıklar Tuğla ürünlerini kullanılmıştır.



Ankara Anadolu OSB Sosyal Tesisleri



Proje: Ankara Anadolu OSB Sosyal Tesisleri
Ürün: Naturel Anadolu Kaplama Tuğla
Yer: Ankara

Ankara İvedik Has Döner Şubesi



Proje: Ankara İvedik Has Döner Şubesi
Müteahhit: Toramanlar İnşaat
Ürün: Rustik Anadolu Kaplama Tuğla
Yer: Ankara